

## 适用于苛刻湿度测量应用的HMT330系列湿度与温度变送器



HMT330变送器系列产品具有适用于各种要求苛刻的工业湿度测量的可靠性能。

维萨拉HMT330系列温湿度变送器采用HUMICAP®湿度传感器，专为侧重于稳定测量和功能要求广泛的苛刻工业应用而设计。该仪表表可选配多种方案，满足各种特定应用的具体要求。

### 久经考验的维萨拉HUMICAP®性能

HMT330系列产品汇集了维萨拉在工业湿度测量领域40年的丰富经验。经升级后的第四代HUMICAP传感器即使在高湿度或高化学污染环境也具备精确、稳定的测量性能。

### 化学清除功能可最大程度地降低污染物影响

在高浓度化学品和清洁剂环境下，化学清除功能有助于在校准间隔时间内保持测量精度。

化学清除功能可加热传感器以除去有害化学品。该功能既可手动启用，也可在设定间隔时间内由程序启用。

### 特点/优势

- 满足各种要求苛刻的工业应用的六种型号
- 相对湿度全量程测量，温度测量范围最高可达+180 °C (+356 °F) (具体与型号有关)
- 压力最高耐受可达100巴 (具体与型号有关)
- 配置具有卓越精度和高稳定性的第四代维萨拉HUMICAP®传感器
- 便于操作的图形显示屏和键盘
- 多语言用户界面
- 恶劣条件下的卓越性能；良好的化学耐受性
- 耐腐蚀的IP65/IP66壳体
- 可追溯至美国国家标准研究所 (NIST) 的6点校准 (含证书)
- 若每年都在维萨拉服务中心进行校准可获得10年保修期
- 模拟输出, RS232/485, 有线/无线局域网
- 支持MODBUS协议 (RTU/TCP)
- 兼容维萨拉viewLinc软件

## 多种安装方式的选择

各种测量探头、多种安装配件及通用型主电源和直流电源选配方案可使该仪表方便地安装在各种地点和环境中，如墙壁、立柱、管线以及风管等。可采用通过变送器后方接线方式接入输入/输出电缆，这是一项非常有用的功能，对于洁净室安装尤其如此。

HMT330系列包括六个型号：

- HMT331适用于墙面式安装应用
- HMT333适用于管路和狭窄空间
- HMT334适用于高压和真空应用
- HMT335适用于高温应用
- HMT337适用于高湿应用
- HMT338适用于压力管线

该设备可与维萨拉viewLincCMS软件实现无缝集成，该软件符合第11部分/附录11规范要求，并可方便依照GAMP5指引安装使用。

## 方便使用的测量数据和趋势图形显示屏

HMT330系列产品采用配有多种语言菜单及键盘的大尺寸数字与图形显示屏。用户可利用其轻松监测运行数据、测量趋势，以及访问过去一年的测量历史数据。

配有实时时钟的选配性数据记录模块可生成四年以上的测量历史数据，并可对任意需要的时间或时间间隔放大显示。

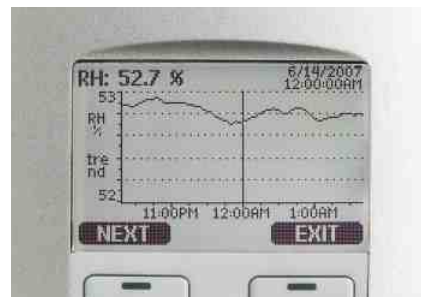
显示报警功能可追踪任何测量参数，并可自由设定上下限值。

## 多功能输出和数据采集功能

HMT330可支持多达三种模拟量输出；也可支持电隔离电源和继电器输出。

USB连接、RS232和RS485等串行接口均可使用。

HMT330还可采用MODBUS通信协议，在选配适当连接方式的情况下可进行MODBUS RTU (RS485)或MODBUS TCP/IP (以太网)通讯。



显示屏展示测量趋势以及四年以上的实时测量历史数据。

配有实时时钟和备用电池的数据记录模块可确保可靠记录四年以上的测量数据。记录数据可在本地显示屏上查看，也可传输到安装了Microsoft Windows®软件的PC上。变送器还可连接到采用选配性(W)LAN接口的网络上，实现(无线)以太网连接。USB服务电缆可以方便地通过服务端口将HMT330连接到PC上。

## 灵活的校准

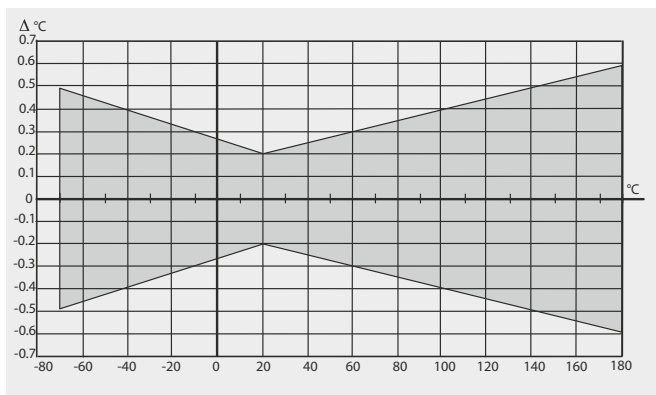
HMT330仪表在工厂内经过六个湿度点校准，并随附有符合所有相关溯源及合规性要求的校准证书。

另外，也可利用手持式HM70仪表进行快速单点现场校准。例如，可在受控环境下使用HMK15盐浴校准器进行两点校准。也可将变送器送交维萨拉进行重新校准或提供经认可的校准服务。

# 技术数据

## 性能

相对湿度 (RH)	
量程	0 ... 100 %RH
最大允许误差 (含非线性、湿滞和可重复性)	
配有维萨拉HUMICAP® 180或180R*	适用于常见应用
配有维萨拉HUMICAP® 180C或180RC*	适用于化学清除/加热探头应用
配有维萨拉HUMICAP®180VC	带化学清除功能的催化型传感器, 适用于H <sub>2</sub> O <sub>2</sub> 环境
在+15 ... +25 °C (59 ... +77 °F) 条件下	±1 %RH (0 ... 90 %)
	±1.7 %RH (90 ... 100 %RH)
在-20 ... +40 °C (-4 ... +104 °F) 条件下	±(1.0 + 0.008x读数) %RH
在-40 ... +180 °C (-40 ... +356 °F) 条件下	±(1.5 + 0.015x读数) %RH
出厂校准不确定度 (+20 °C)	±0.6 %RH (0 ... 40 %RH) ±1.0 %RH (40 ... 97 %RH)
*(定义为±2标准偏差限值。可能存在小幅差异; 另请参阅校准证书。)	
+20 °C (+68 °F) 时的响应时间 (90%)	采用格栅过滤器时为8秒/ 17秒**
无风情况下	采用格栅+钢网过滤器时为20秒/50秒** 采用烧结过滤器时为40秒/60秒**
*推荐使用HUMICAP 180R或180RC*	
**采用HUMICAP 180R或180RC或180VC传感器	
温度	
+20 °C (+68 °F) 时的最大允许误差	± 0.2 °C (± 0.36 °F)
温度范围内的最大允许误差 (量程与型号有关)	



温度传感器	Pt100 RTD F0.1级IEC 60751
其他可用参数 (与型号有关)	
露点温度、混合比、绝对湿度、湿球温度、焓值、水蒸气压力	

## 输入与输出

工作电压	10 ... 35 VDC, 24 VAC ±20%
采用选配性电源模块_	100 ... 240 VAC, 50/60 HZ
+20 °C (U <sub>in</sub> 24 VDC) 时的功耗	
RS232	最大值25 mA
U <sub>out</sub> 2 x 0 ... 1 V/0 ... 5 V/ ... 10 V	最大值25 mA
I <sub>out</sub> 2 x 0 ... 20 mA	最大值60 mA
显示屏及背光	+ 20 mA
化学清除时	最大值110 mA
探头加热时 (HMT337)	+ 120 mA
模拟输出 (2个标准输出, 第3个为可选输出)	
电流输出	0 ... 20 mA, 4 ... 20 mA
电压输出	0 ... 1 V, 0 ... 5 V, 0 ... 10 V
+20 °C时的模拟输出最大允许误差	全量程±0.05%
模拟输出的温度系数	全量程±0.005%/°C
外部负载	
电流输出	R <sub>L</sub> < 500 ohm
0 ... 1 V输出	R <sub>L</sub> > 2 kohm
0 ... 5 V和0 ... 10 V输出	R <sub>L</sub> > 10 kohm
最大线规	0.5 mm <sup>2</sup> (AWG 20) 推荐使用多股绞线
数字输出	RS232, RS485 (选配)
协议	ASCII命令, MODBUS RTU
服务连接	RS232, USB
继电器输出 (选配)	0.5 A, 250 VAC
以太网接口 (选配)	
可支持标准	10BASE-T, 100BASE-TX
连接器	8P8C (RJ45)
IPv4地址分配	DHCP (自动), 静态
协议	Telnet, MODBUS TCP/IP
WLAN接口 (选配)	
可支持标准	802.11b
天线连接器型号	RP-SMA
IPv4地址分配	DHCP (自动), 静态
协议	Telnet, MODBUS TCP/IP
安全性	WEP 64/128, WPA2/802.11i
认证/加密 (WLAN)	
开放式/无加密	
开放式/WEP	
WPA预共享密钥/TKIP	
WPA预共享密钥/CCMP (又称WPA2)	
带实时时钟的选配性数据记录模块	
可记录参数	最多四个参数, 含趋势/最小值/最大值
记录间隔时间	10秒 (固定值)
最大记录周期	4年5个月
记录点数	每个参数1370万个记录点
电池寿命	最少5年
显示屏	LCD背光显示, 任意参数图形趋势显示
菜单语言	英语、汉语、芬兰语、法语、德语、日语、 俄语、西班牙语、瑞典语

## 机械参数

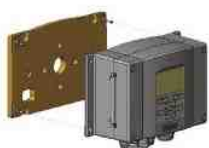
电缆套管	M20 x 1.5 适用于电缆直径 8...11 mm/0.31...0.43"
导线管接头	1/2" NPT
用户电缆连接器 (选配)	M12系列8针 (凸型)
方案1	凹型插头, 带5米 (16.4英尺) 黑色电缆
方案2	凹型插头, 带螺旋式接线柱
探头电缆直径	
HMT333 (+80 °C)	6.0 mm
其他探头	5.5 mm
标准探头电缆长度	2米、5米或10米 (还提供其他长度, 详情请见选型表)
壳体材质	G-ALSi 10 Mg (DIN1725)
防护等级	IP 66
	IP65 (NEMA4X), 带本地显示屏
重量	
与所选探头、电缆和模块有关	1.0 - 3.0 kgs

## 工作环境

工作温度	
探头	与量程相同
变送器本体	-40...+60 °C (-40...140 °F)
带显示屏	0...+60 °C (32...140 °F)
电磁兼容性	符合EMC标准 EN61326-1, 工业环境

注: IEC61000-4-5中使用显示屏测试阻抗为40欧姆的变送器 (浪涌抗扰度)

## 安装方式



采用墙面式安装套件安装\*



采用DIN滑轨安装  
套件进行安装



采用立柱或管线安  
装套件安装立柱

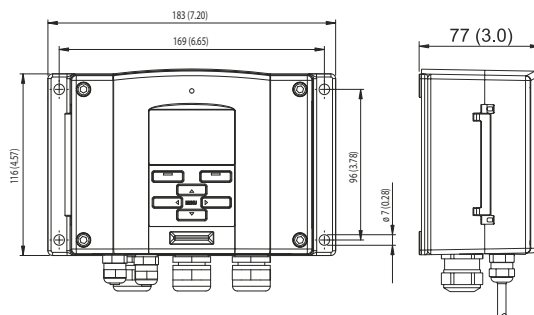


采用安装套件  
安装防雨罩

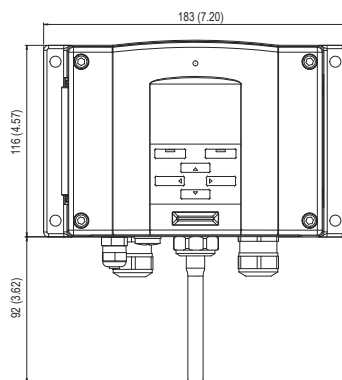
\*不是墙面式安装必备件

## 尺寸

尺寸 (单位: 毫米 (英寸))



配有WLAN天线的变送器



# VAISALA

更多详情, 请访问 [cn.vaisala.com](http://cn.vaisala.com),  
或联络我们: [chinasales@vaisala.com](mailto:chinasales@vaisala.com)  
维萨拉环境部客户支持电话: 400 810 0126

[cn.vaisala.com](http://cn.vaisala.com)



扫描二维码, 获取更  
多信息

Ref. B210951ZH-H ©Vaisala 2015

本资料受到版权保护, 所有版权为Vaisala及其合伙人所有。  
版权所有, 任何标识和/或产品名称均为Vaisala及其合伙人的商标。事先  
未经Vaisala的书面许可, 不得以任何形式复制、转印、发行或储存本手册  
中所包含的信息。所有规格, 包括技术规格, 若有变更, 恕不另行通知。  
此文本原文为英文, 若产生歧义, 请以英文版为准。



型号认证产品  
认证编号: A-13529



# 适用于墙面恶劣环境的墙面安装型HMT331温湿度变送器



HMT331是最先进的墙面安装型湿度测量仪表。

维萨拉HUMICAP®湿度与温度变送器HMT331是适用于要求苛刻的暖通空调和状态监测应用的高品质墙面安装型变送器

## 常见应用

- 洁净室
- 制药工艺
- 游泳馆
- 博物馆和档案馆



带有短小柔软探头电缆和选配性WLAN模件的HMT331温湿度变送器

## 技术数据

温度量程	-40 ... +60 °C (-40 ... +140 °F)
配件	
配有PC软件的USB服务端口电缆	219916
HM70连接电缆	211339
墙面安装板（塑料）	214829
带防雨罩的立柱安装套件	215109
DIN滑轨安装组件	215094
带不锈钢网的PPS塑料格栅过滤器	DRW010281SP
不锈钢烧结过滤器	HM47280SP

# 适用于管路和狭窄空间的HMT333温湿度变送器

维萨拉HUMICAP®湿度与温度变送器HMT333是一款多功能仪表，适用于诸如要求苛刻的暖通空调应用等需要使用小尺寸远程探头的应用。其较小的热质量可对温度变化做出快速响应。



## 灵活的安装方式

若要在管路和通道中安装探头，或在墙壁上安装探头，可选用带不锈钢法兰、导入件及钢制支撑杆的安装套件。

HMT333变送器的筒配型探头专为远程应用而设计。

## 常见应用

- 洁净室
- 制药工艺
- 环境室
- 温度与湿度适中的工艺



适用于HMT333和HMT337的管路安装套件。

## 技术数据

温度量程	-40 ... +80 °C (-40 ... +176 °F) 或 -40 ... +120 °C (-40 ... +248 °F)
配件	
管路安装套件	210697
电缆密封套	HMP247CG
配有PC软件的USB服务端口电缆	219916
HM70连接电缆	211339
墙面安装板（塑料）	214829
带防雨罩的立柱安装套件	215109
辐射防护罩	DTR502B
DIN滑轨安装组件	215094
带不锈钢网的PPS塑料格栅过滤器	DRW010281SP
PPS塑料格栅过滤器	DRW010276SP
不锈钢烧结过滤器	HM47280SP

HMT333有两种探头电缆可选——一种为耐受温度高达+80°C的软性橡胶电缆，另一种为耐受温度高达+120°C的耐用型电缆。这两种电缆均提供有2、5和10米长度。另外，软性橡胶电缆(+80°C)还提供有20米长度。

DTR502B辐射防护罩可在室外环境下为探头提供保护。该防护罩可安装在立柱、横梁或平坦的物体表面上。



# 适用于高压和真空应用的HMT334温湿度变送器



HMT334是带压或真空工艺下进行永久安装的理想之选。

维萨拉HUMICAP®湿度与温度变送器HMT334专为带压空间或真空腔室内进行湿度测量而设计。所有探头均经过气体或真空密封安装测试。

## 常见应用

- 测试室
- 高压与真空工艺

## 技术数据

温度量程	-70...+180 °C (-94...+356 °F)
工作压力	0...10 MPa (0...100 bar)

## 配件

探头螺纹接头ISO M22 x 1.5	17223SP
探头螺纹接头NPT 1/2"	17225SP
配有PC软件的USB服务端口电缆	219916
HM70连接电缆	211339
墙面安装板(塑料)	214829
带防雨罩的立柱安装套件	215109
DIN滑轨安装组件	215094
带不锈钢网的PPS塑料格栅过滤器	DRW010281SP
PPS塑料格栅过滤器	DRW010276SP
不锈钢烧结过滤器	HM47280SP
不锈钢格栅过滤器	HM47453SP

# 适用于高温应用的HMT335温湿度变送器



HMT335采用耐用型不锈钢探头, 是高流速高温工艺的理想之选。

维萨拉HUMICAP®湿度与温度变送器HMT335采用专为高温应用而设计的长型不锈钢探头。

## 适用于高流速应用的耐用型探头

HMT335具有对机械应力和高流速的高耐受性, 是管路测量的理想之选。不锈钢安装法兰可轻松调整探头安装深度。

## 常见应用

- 高温干燥型工艺
- 食品加工, 如烤炉



安装法兰可轻松调整探头安装深度。

## 技术数据

温度量程	-70...+180 °C (-94...+356 °F)
------	-------------------------------

配件	
安装法兰	210696
配有PC软件的USB服务端口电缆	219916
HM70连接电缆	211339
墙面安装板(塑料)	214829
带防雨罩的立柱安装套件	215109
DIN滑轨安装组件	215094
带不锈钢网的PPS塑料格栅过滤器	DRW010281SP
PPS塑料格栅过滤器	DRW010276SP
不锈钢烧结过滤器	HM47280SP
不锈钢格栅过滤器	HM47453SP

# 适用于高湿应用的HMT337温湿度变送器



HMT337是适用于高湿冷凝环境下进行最苛刻的工艺和气象测量的理想之选。

维萨拉HUMICAP®湿度与温度变送器HMT337提供有以下三种不同类型配置:

- 基本配置, 配有适用于中等湿度情况的非加热型探头
- 配有加热型探头, 适用于接近冷凝的环境和露点测量
- 配有加热型探头和附加的温度传感器, 适用于接近冷凝环境和相对湿度测量

## 冷凝条件下的真实湿度读数

维萨拉独有的加热型探头可在湿度接近饱和的环境下进行快速、可靠的测量。加热功能可防止传感器发生冷凝。

当探头加热时, 其内部的湿度水平始终保持在环境湿度水平以下。在精确地测定温度后, 便可准确计算出环境露点数据。

如果需要相对湿度值, 可另外使用温度传感器。测得的环境温度可为计算相对湿度及其它湿度参数提供补充数据。

## 安装方案

采用Swagelok®管件可实现穿过工艺墙壁的紧凑安装。选配HMT330MIK安装套件可供室外安装使用, 也可提供管路安装套件。

### 常见应用

- 专业气象
- 发动机或燃气轮机进气口监测
- 木材干燥窑



适用于HMT333和HMT337的管路安装套件。

### 技术数据

温度量程	-70...+180 °C (-94...+356 °F)
配件*	
电缆密封套和AGRO	HMP247CG
管路安装套件 (相对湿度探头)	210697
管路安装套件 (温度探头)	215003
用于相对湿度和温度探头的Swagelok管件 (NPT和ISO) (高达10巴)	
辐射防护罩	DTR502B
气象安装套件	HMT330MIK
配有PC软件的USB服务端口电缆	219916
HM70连接电缆	211339
墙面安装板 (塑料)	214829
带防雨罩的立柱安装套件	215109
DIN滑轨安装组件	215094
加热型探头配件	HMT330WPA
带不锈钢网的PPS塑料格栅过滤器	DRW010281SP
PPS塑料格栅过滤器	DRW010276SP
不锈钢烧结过滤器	HM47280SP
不锈钢格栅过滤器	HM47453SP

\*有关安装配件的更多信息, 请查看选型表

# 适用于压力管线的HMT338温湿度变送器



HMT338是压力工艺应用的理想之选,在此类应用中,工艺运行时需拆除探头。

维萨拉HUMICAP®湿度与温度变送器HMT338专为压力工艺而设计。

## 当工艺运行时插入或拆除探头

带压作业时,探头在工艺运行状态下会直接插入,无需排气或降低工艺压力。

探头会紧固在安装于工艺管路或墙壁上的球阀组件上。可调式六角螺母可用手拧紧,使探头临时就位,之后将探头压入适当的深度,再使用扳手将六角螺母旋紧,将探头锁定就位。带压作业时的压力可达10 Bar。

## 常见应用

- 工艺管线
- 环境室
- 真空干燥工艺
- 冷冻干燥机的压缩空气管线

## 技术数据

温度量程 -70...+180 °C (-94...+356 °F)

工作压力 0...4MPa (0...40 bar)

## 配件

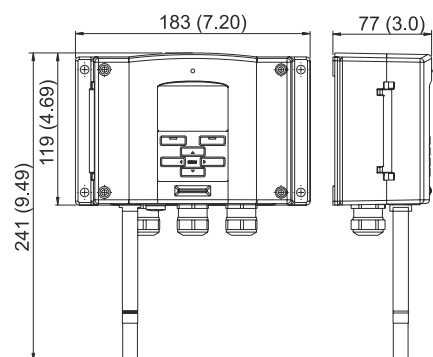
球阀组件	BALLVALVE-1
压力管接件ISO 1/2至NPT 1/2	210662
配有PC软件的USB服务端口电缆	219916
HM70连接电缆	211339
墙面安装板(塑料)	214829
带雨罩的立柱安装套件	215109
DIN滑轨安装组件	215094
带不锈钢网的PPS塑料格栅过滤器	DRW010281SP
PPS塑料格栅过滤器	DRW010276SP
不锈钢烧结过滤器	HM47280SP
不锈钢格栅过滤器	HM47453SP



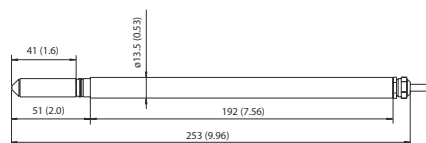
# HMT330系列的探头尺寸

尺寸(单位: 毫米(英寸))

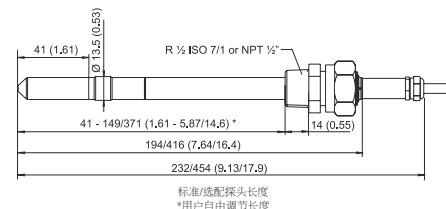
## HMT331探头



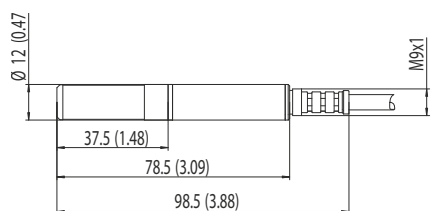
## HMT335探头



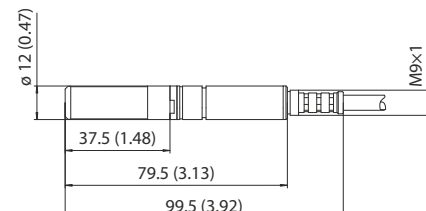
## HMT338探头



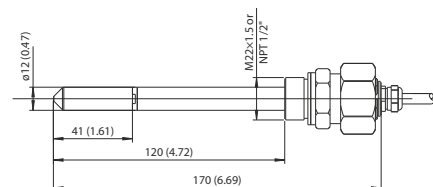
## HMT333探头



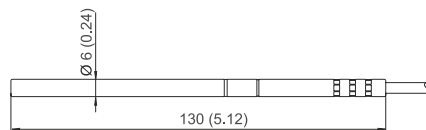
## HMT337相对湿度探头



## HMT334探头



## HMT337温度探头



## 安装法兰

